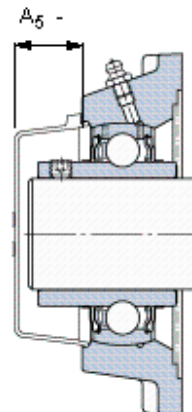
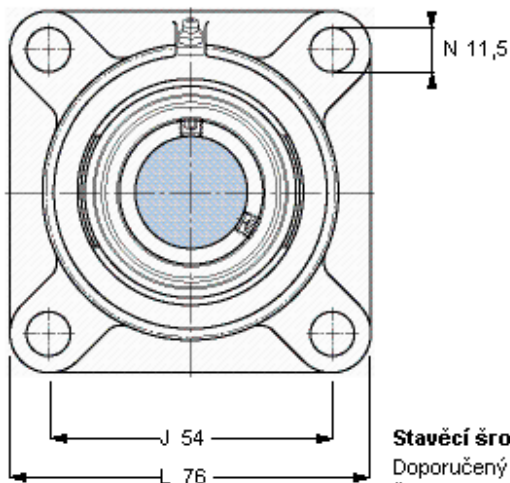
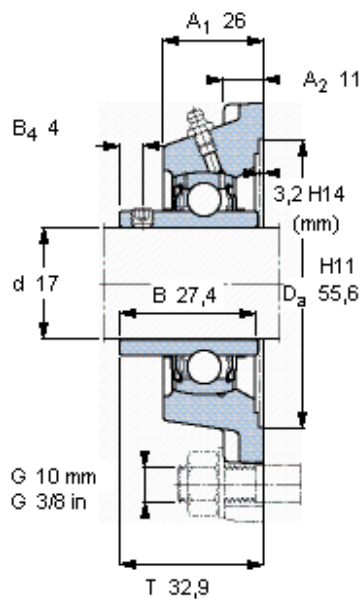


Přírubové ložiskové jednotky Y, lité těleso, čtvercová příruba, zajištění stavěcím šroubem

Základní rozměry					Základní hodnoty zatížení		Označení	Těleso	Ložisko
d	A ₁	J	L	T	dynamické C	statické C ₀	Ložisková jednotka		
mm					kN		-		
17	26	54	76	32,9	9,56	4,75	FY 17 TF	FY 503 M	YAR 203-2F



Stavěcí šroub

Doporučený utahovací moment [Nm]

Šestihranný klíč velikost [mm]

Koncový kryt

M6x0.75

4

3

-